

ハンドドライヤー

CLEAN HAND DRYER

クリーンハンドドライヤー [特許取得済]

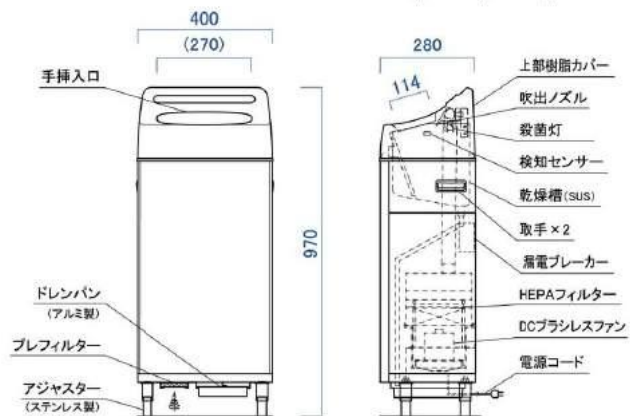
高効率DCブラシレスモーター、新開発吹出ノズルにより、吹出風速190m/sの清浄気流で手指の乾燥能力が大幅に向上しました。

特徴

1. 自社開発の吹出しノズルにより、吹出風速は約190m/sを確保し、乾燥能力の大幅な向上を図りました。
2. 高効率DCブラシレスモーターを採用しました。
3. 乾燥槽は内部の清掃を考慮し、凹凸を抑えた構造としました。
4. 殺菌灯を標準装備しました。庫内雑菌の繁殖を抑えます。
5. プレフィルターとドレンパンは本体下部に配置し、スライド式のためメンテナンスが簡単におこなえます。



プレフィルターとドレンパン



型式	AHD-6
集塵効率	0.3 μ m粒子にて99.99%以上
集塵要素	メインフィルター: HEPAフィルター(3A-19519050TLAW)、プレフィルター: 不織布フィルター(80×220×t12)
処理風量	1.2m ³ /min±20% * 圧力換算値
吹出風速	190m/s±20% * 圧力換算値
騒音	約80dBA * 本体から1m、無響室にて
電源	AC100V 1 ϕ 50/60Hz
消費電力	約1050W
設備電力	約1350VA
重量	約30kg
構造	本体: 鋼板製焼付塗装、上部樹脂カバー: 抗菌ABS樹脂、乾燥槽: ステンレス製(SUS304、ヘアライン仕上)
価格(税別)	¥375,000